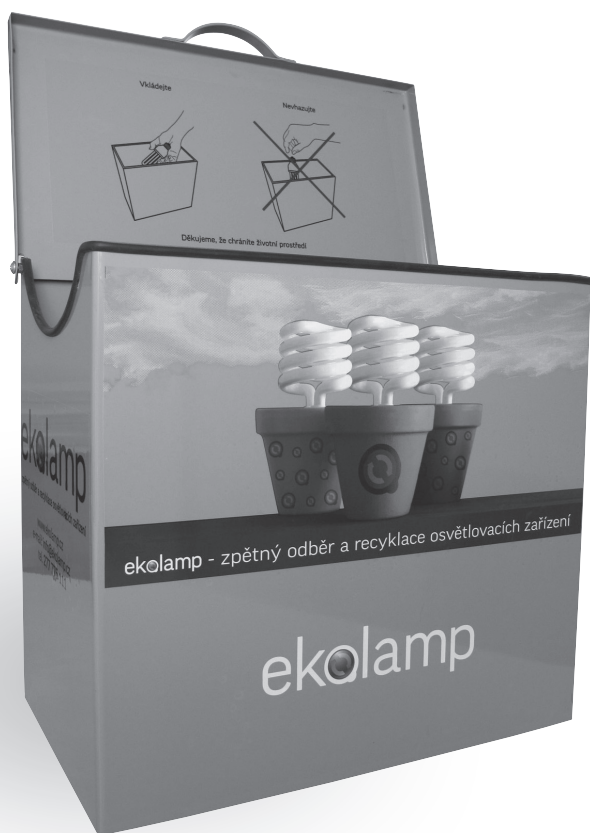


Specifikace sběrné nádoby, metodické a bezpečnostní pokyny

NÁDOBA NA ÚSPORNÉ KOMPAKTNÍ ZÁŘIVKY A VÝBOJKY



ekolamp

NÁDOBA NA ÚSPORNÉ KOMPAKTNÍ ZÁŘIVKY A VÝBOJKY

1. Popis a použití:

Sběrná nádoba je určena pro sběr úsporných kompaktních zářivek a výbojek. Uplatnění může najít v prodejnách, ve státních – obecních institucích, v průmyslových objektech apod.

Sběrná nádoba je vyrobena z ocelového plechu o tloušťce 2 mm, s povrchovou úpravou: prášková barva (výrobce EUROPOLVERLI S.P.A.). Na boční stěně sběrné nádoby jsou půlkruhové výřezy sloužící pro snadnější vyjímání a vkládání sběrné krabice. Vrchní hrana a půlkruhové výřezy sběrné nádoby jsou olemovány bezpečnostní gumou, aby nedošlo k poškození nádoby při její instalaci na zeď a případnému poranění o hranu sběrné nádoby při vkládání použitých světelných zdrojů.

Hlavní součástí tohoto výrobku je sběrná nádoba, která může být instalována třemi různými způsoby:

1. Na podstavci – na stojné noze
2. Na podstavci – instalace na stěnu (pomocí hmoždinek a vrutových šroubů)
3. Bez podstavce samostatně

Nádoba je standardně dodávána v desingu společnosti EKOLAMP.

Spodní část čelní a zadní stěny sběrné nádoby lze využít k umístění loga či jiného označení odběratele (smluvního partnera).

Do této nádoby patří: úsporné kompaktní zářivky, výbojky, lineární (trubicové) zářivky do délky 40 cm, světelné zdroje s LED diodami.

Do této nádoby nepatří: klasické žárovky, reflektorové žárovky, halogenové žárovky, lineární (trubicové) zářivky nad 40 cm.

2. Varianty instalace, komponenty:

2.1. Obsah balení

2.1.1. varianta – sběrná nádoba na podstavci na stojné noze (obr. č. 1)

3 x souprava krabic HID:

Přepravní krabice - 3 ks

Sběrná krabice - 9 ks

Sběrná nádoba - 1 ks

Podstavec na stojné noze - 1 ks

Spojovací materiál:

Šroub PZ 3 - 1ks

Podložka M6 - 1 ks

Křídlová matka M6 - 1ks

2.1.2. varianta – sběrná nádoba na podstavci pro instalaci na stěnu (obr. č. 2)

3 x souprava krabic HID:

Přepravní krabice - 3 ks

Sběrná krabice - 9 ks

Sběrná nádoba - 1 ks

Podstavec na stěnu - 1 ks

Spojovací materiál:

Šroub PZ 3 - 1ks

Podložka M6 - 1 ks

Křídlová matka M6 - 1ks

Spojovací materiál (pro připevnění na stěnu):

Hmoždinka č.10 - 4 ks

Vrut šestihranná hlava 10 mm, 6x50 mm - 4 ks

Záslepka - 4 ks

2.1.3. varianta – umístění bez podstavce samostatně

3 x souprava krabic HID:

Přepravní krabice - 3 ks

Sběrná krabice - 9 ks

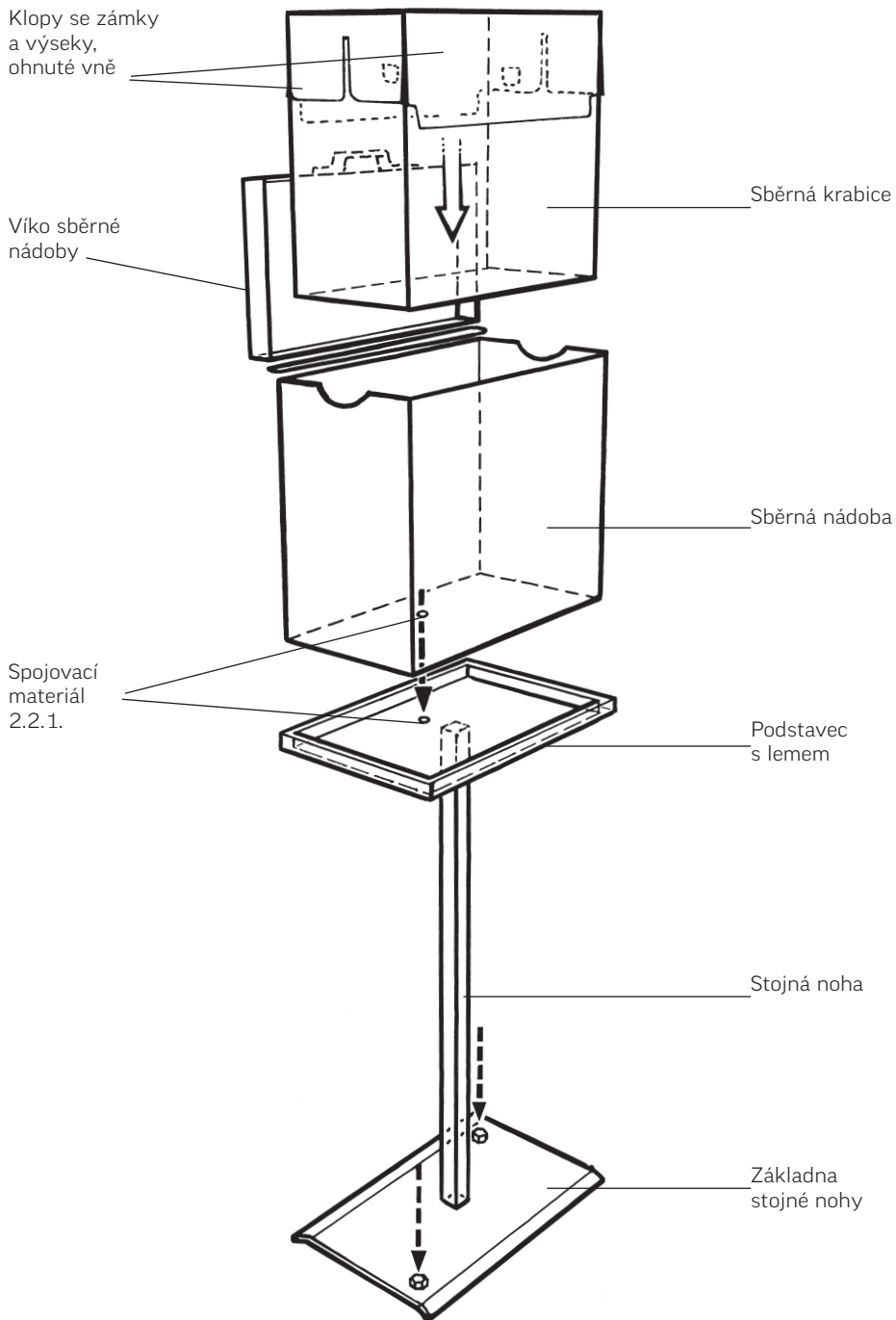
Sběrná nádoba - 1 ks

Spojovací materiál:

Šroub PZ 3 - 1ks

Podložka M6 - 1 ks

Křídlová matka M6 - 1ks



Obr. č. 1 - sběrná nádoba na podstavci na stojné noze

Klopy se zámky
a výseky,
ohnuté vně

Víko sběrné
nádoby

Spojovací
materiál
2.2.2.

Podstavec
s lemem

Spojovací
materiál
2.2.1.

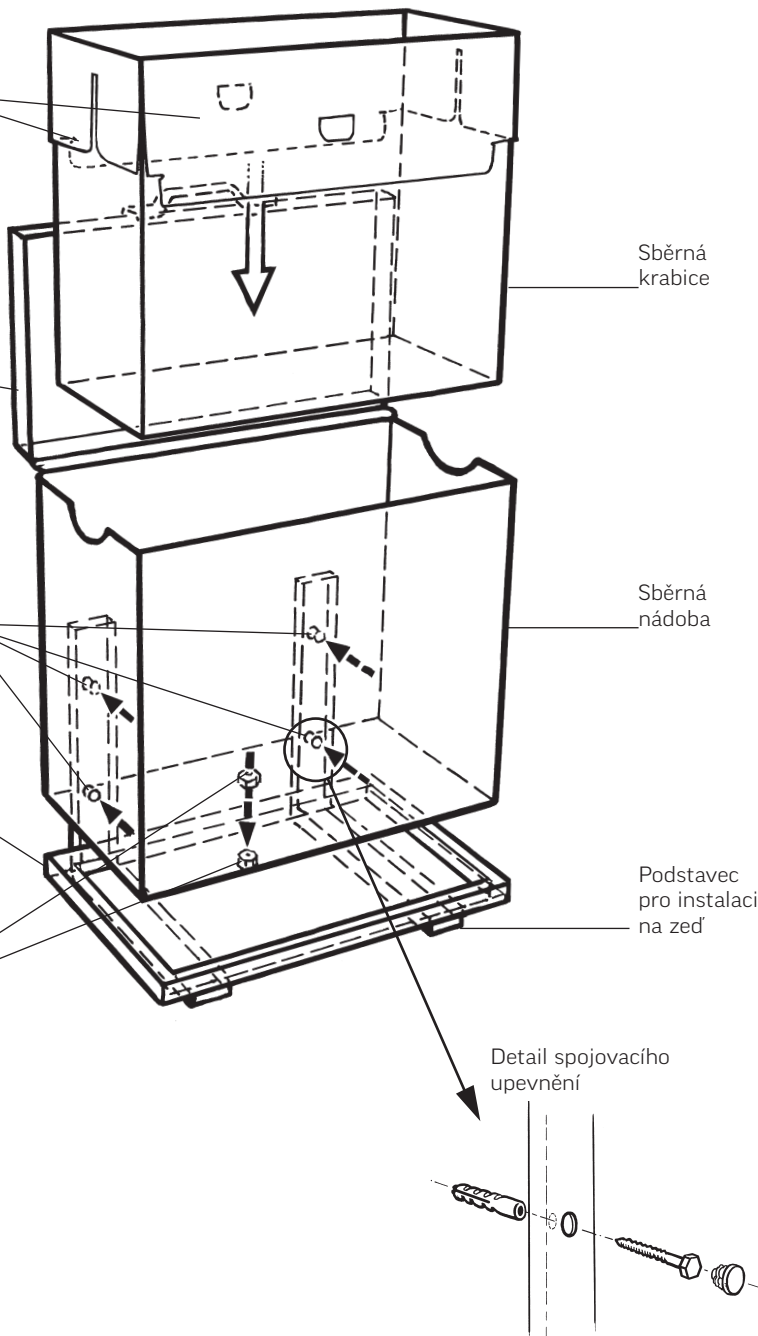
Sběrná
krabice

Sběrná
nádoba

Podstavec
pro instalaci
na zeď

Detail spojovacího
upevnění

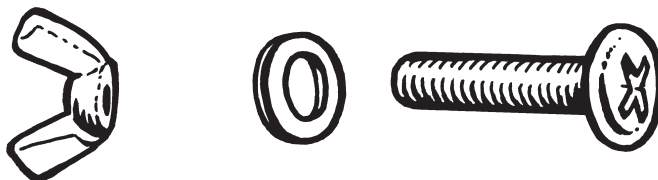
Obr. č. 2 - sběrná nádoba na podstavci pro instalaci na stěnu



2.2. Spojovací materiál

2.2.1. Spojovací materiál pro spojení sběrné nádoby s podstavcem

Křídlová matka - 1 ks, podložka č. 6 - 1 ks, šroub PZ 3 - 1 ks

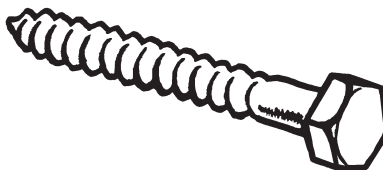


2.2.2. Spojovací materiál pro instalaci podstavce na stěnu



Hmoždinka č. 10 - 4 ks

šroub se šestihrannou hlavou,
6x50 mm - 4 ks



Záslepka - 4 ks

3. Návod k používání

3.1. Vybalení:

Sběrná nádoba je dodávána společně s podstavcem (podstavec se stojnou nohou nebo podstavec na stěnu) a se třemi soupravami krabic HID (3x přepravní krabice, 9x sběrná krabice). Celá dodávka je balena v kartónovém obalu, který je přetažen pevnou krycí fólií. Při vybalování postupujte opatrně, nepoužívejte ostré a špičaté předměty – může dojít k poškození obsahu. Nejprve odstraňte krycí fólii, až poté kartónový obal. Zkontrolujte úplnost a stav obsahu.

3.2. Způsob instalace:

3.2.1. varianta – sběrná nádoba na podstavci na stojné noze (obr. č. 1)

- a) Pečlivě vyberte místo pro umístění podstavce. Podlaha musí být rovná, v blízkosti podstavce a nádoby nesmí být překážky, které by bránily ukládání použitých světelných zdrojů. Pro větší stabilitu lze základnu podstavce připevnit k podlaze (spojovací materiál pro připevnění k podlaze není součástí dodávky).
- b) Připravte si spojovací materiál pro připevnění sběrné nádoby k podstavci (viz. 2.2.1. Spojovací materiál). Sběrnou nádobu umístěte na podstavec, aby lem podstavce přesahoval dno nádoby. Otevřete víko sběrné nádoby. Otvor na dně nádoby musí lícovat s otvorem v podstavci (obr. č. 1). Vložte šroub PZ 3 do otvoru na dně zevnitř nádoby tak, aby se konec šroubu objevil ve spodní části podstavce. Na šroub zesponu vložte podložku a následně křídlou matku. Křídlou matku ručně utáhněte a věnujte zvýšenou pozornost, aby nedošlo k přílišnému přetažení matky - hrozí deformace výrobku. Naopak při nedostatečném dotažení hrozí uvolnění sběrné nádoby z podstavce.
- c) Složte sběrnou krabici ze třívrstvé vlnité lepenky (obr. č. 3). Klopky sběrné krabice, kde jsou umístěny zámky a výseky, ohněte vně krabice tak, aby přiléhaly ke vnějším stěnám krabice. Klopky při vložení sběrné krabice do sběrné nádoby nesmí bránit vkládání použitých světelných zdrojů a uzavírání víka sběrné nádoby.
- d) Po instalaci nádoby dle předchozích bodů vložte sběrnou krabici do sběrné nádoby.

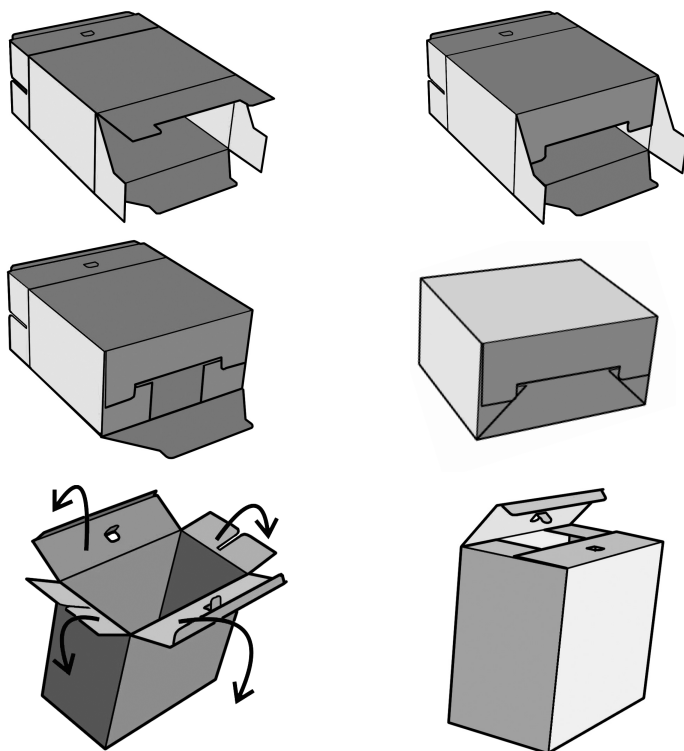
3.2.2. varianta – sběrná nádoba na podstavci pro instalaci na stěnu (obr. č. 2)

- a) Pečlivě vyberte místo pro umístění podstavce. Zeď musí být rovná, v blízkosti podstavce a nádoby nesmí být překážky, které by bránily ukládání použitých světelných zdrojů.
- b) Připravte si spojovací materiál pro připevnění podstavce na stěnu (viz. 2.2.2. Spojovací materiál). Podstavec přidržte u stěny a vyznačte si skrz otvory v plátech body pro instalaci hmoždinek. Vyznačené body překontrolujte pomocí vodováhy. Do vyznačených bodů vyvrtejte otvory, do kterých vložte hmoždinky. Opět přiložte podstavec tak, aby otvory v plátech a na stěně lícovaly a podstavec ke stěně připevněte pomocí vrutových šroubů. Vrutu připevňujte křížem a postupně utahujte. Do otvorů v kovových plátech po dotažení vrutů instalujete přiložené záslepky.

- c) Pokud je podstavec pevně připevněn ke stěně, můžete k podstavci instalovat sběrnou nádobu. Připravte si spojovací materiál pro připevnění sběrné nádoby k podstavci (viz. 2.2.1. Spojovací materiál). Sběrnou nádobu umístěte na podstavec, aby lem podstavce přesahoval dno nádoby. Otevřete víko sběrné nádoby. Otvor na dně nádoby musí lícovat s otvorem v podstavci (obr. č.1). Vložte šroub PZ 3 do otvoru na dně zevnitř nádoby tak, aby se konec šroubu objevil ve spodní části podstavce. Na šroub zesponu vložte podložku a následně křídlovou matku. Křídlovou matku ručně utáhněte a věnujte zvýšenou pozornost, aby nedošlo k přílišnému přetažení matky - hrozí deformace výrobku. Naopak při nedostatečném dotažení hrozí uvolnění sběrné nádoby z podstavce.
- d) Složte sběrnou krabici ze třívrstvé vlnité lepenky (obr. č. 3). Klopy sběrné krabice, kde jsou umístěny zámky a výseky, ohněte vně krabice tak, aby přiléhaly ke vnějším stěnám krabice. Klopy při vložení sběrné krabice do sběrné nádoby nesmí bránit vkládání použitých světelných zdrojů a uzavírání víka sběrné nádoby.
- e) Po instalaci nádoby dle předchozích bodů vložte sběrnou krabici do sběrné nádoby.

3.2.3. varianta – sběrná nádoba umístěna bez podstavce samostatně

Instalace sběrné nádoby samostatně je velmi snadná. Nádoba se nepřipevňuje k žádnému z podstavců (sběrná nádoba se umístí například na prodejní pult). Nádoba musí být zajištěna spojovacím materiálem k podložce, aby bylo zabráněno pohybu nádoby po podložce (viz 2.2.1. Spojovací materiál). Sběrná krabice se do sběrné nádoby vkládá dle popisu v bodě d) kapitoly 3.2.2.



Obr. č. 3 – sběrná krabice

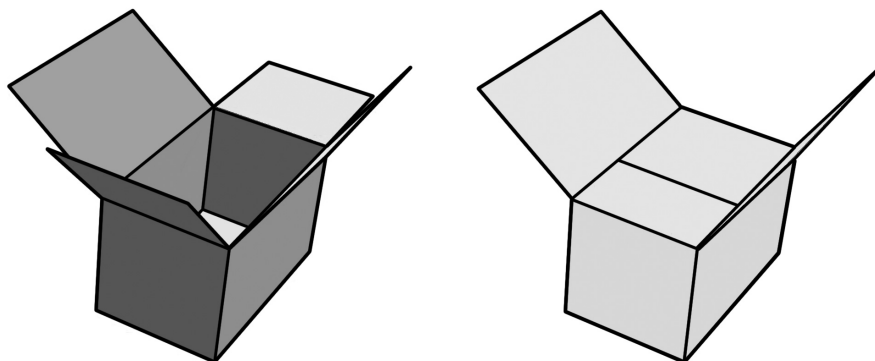
4. Manipulace s naplněnou sběrnou krabicí

Připravte si novou sběrnou krabici (obr. č. 3). Plnou sběrnou krabici velmi snadno vyjmete ze sběrné nádoby v místech kruhových výřezů na bočních stěnách sběrné nádoby. Poté vložte do sběrné nádoby prázdnou (novou) sběrnou krabici.

Plnou (vyjmutou) sběrnou krabici uzavřete a vložte do přepravní krabice (obr. č. 4).

V přepravní krabici jsou po naplnění vloženy celkem 3 sběrné krabice. V přepravní krabici lze využít volný prostor nad vloženými sběrnými krabicemi – zde můžete umístit lineární (trubicové) zářivky do délky 60 cm.

Přepravní krabici pečlivě uzavřete a přelepte ji lepicí páskou. Takto je přepravní krabice připravena k odvozu.



Obr. č. 4 – přepravní krabice

5. Údržba sběrné nádoby

Nádoby udržujte v čistotě. K čištění používejte navlhčený hadřík, nepoužívejte abrazivní čisticí prostředky, rozpouštědla ani jiné chemikálie.

6. Technická specifikace:

6.1. Rozměry přepravní krabice:

Šířka krabice	650 mm
Výška krabice	400 mm
Hloubka krabice	400 mm

6.2. Rozměry sběrné krabice:

Šířka krabice	395 mm
Výška krabice	325 mm
Hloubka krabice	210 mm

6.3. Rozměry sběrové nádoby:

Šířka nádoby	415 mm
Výška nádoby s uzavřeným víkem	375 mm
Výška nádoby s otevřeným víkem	590 mm
Hloubka nádoby	230 mm

6.4. Rozměry podstavce na stojné noze:

Rozměry horního podstavce (šxh)	240 x 425 mm
Rozměry základny stojné nohy (šxh)	300 x 450 mm
Výška podstavce na stojné noze bez nádoby	832 mm
Výška podstavce na stojné noze vč. nádoby	1187 mm

6.5. Rozměry podstavce pro instalaci na zeď:

Šířka	425 mm
Výška	340 mm
Hloubka	255 mm
Rozteč kovových plátů pro připevnění	310 mm

7. Bezpečnostní informace

Sběrná nádoba musí být z hlediska bezpečné skladové manipulace obsluhována a udržována dle návodu k použití.

Sběrná nádoba je určena pro použití v interiérech, musí být umístěna v zastřešených prostorech.

Bezpečnost sběrné nádoby je garantována při dodržení všech bodů popsaných v návodu k instalaci a použití. Pokud budete při montáži využívat ruční náradí či jiné pomůcky, postupujte dle návodu a bezpečnostních pokynů výrobce tohoto zařízení.

Sběrná nádoba může být používána pouze k předepsanému účelu.

Nádoba je při dodání řádně označena (polepena). V případě poškození označení sběrné nádoby informujte dodavatele.

Pokud instalujete podstavec na stěnu, musí být instalace provedena dle přiloženého návodu s využitím dodávaného spojovacího materiálu.

Neskladujte světelné zdroje v nádobě volně bez sběrné krabice.

Při manipulaci s nádobou věnujte zvýšenou pozornost hranám a výstupkům na sběrné nádobě včetně podstavce, aby nedošlo k případnému poranění.

Při vybalování a provozování výrobku nepoužívejte ostré ani špičaté předměty, aby nedošlo k poškození výrobku, popř. ke zranění osob.

Umístění a provozování sběrné nádoby musí být zajištěno zodpovědným pracovníkem, který je plně seznámen s těmito bezpečnostními informacemi a návodem k použití.

V nádobě mohou být shromažďovány pouze výrobky určené ke zpětnému odběru (viz kapitola 1).

Při převzetí dodávky od přepravce je odběratel povinen zkontrolovat úplnost a bezvadnost dodávky. Každá zjištěná závada musí být oznámena dodavateli. Odběratel nemá nárok na náhradu škody (výrobek je plně hrazen dodavatelem).

ekolamp

Kontakt:

nám. I. P. Pavlova 1789/5, 120 00 Praha 2, tel.: 277 775 111, fax: 277 775 100

e-mail: info@ekolamp.cz

www.ekolamp.cz